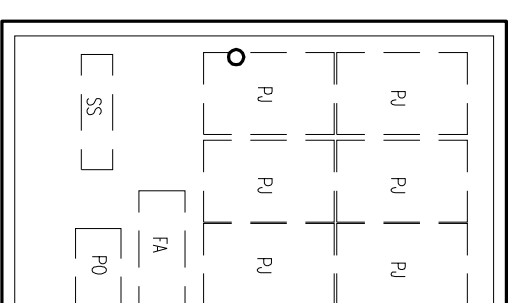


## ROZVADZAČ RE2

SKRIŇA Z 710x1550x165 mm DISTRI SET  
/ZAPUSTENÝ DO OMLETKY/  
TYP: DZ43-3510-EI30



### POZNÁMKA

ROZVADZAČ OSADIŤ 2x ELMER VAŇOU PD-D-1E335  
PRE SS OSADIŤ PRISTRUJOVÝ LIŠTU PD-D-100LPU24  
PRIESTOR ISTIČOV PRE BYTY VÝHLADOVO RIEŠIŤ  
PRE TROUPÓLOVÉ ISTIČE, VOLNÝ PRIESTOR ZAKRYŤ  
ZASLEPKAMI

### ZÁKLADNÉ ÚDAJE:

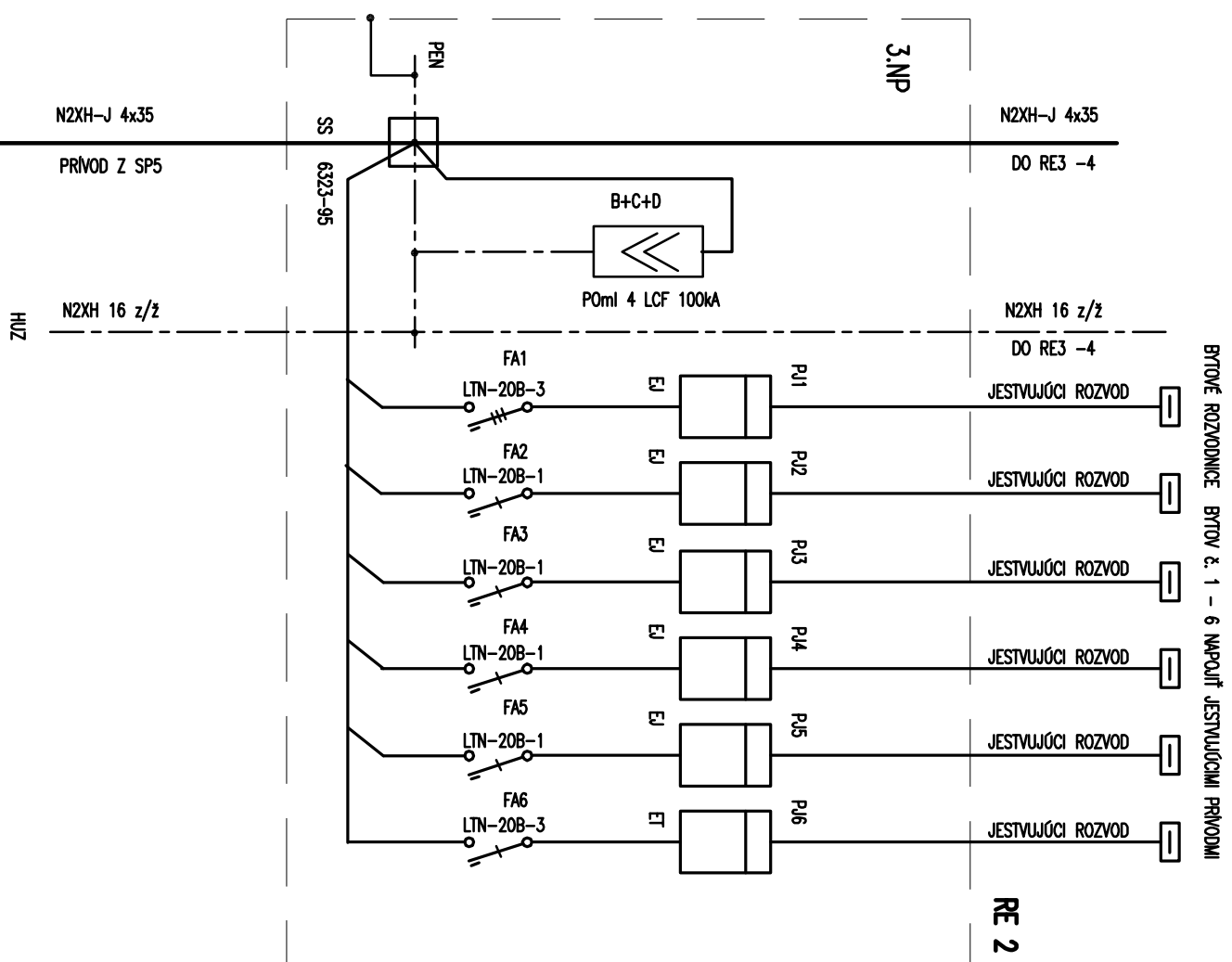
SYSTEM : 3PEN AC 50Hz 230/400V TN-C

ZÁKLADNÁ OCHRANA PRED ZSAHOM EL. PRÚDOM V ZMYSLE STN 33 2000-4-41:  
OCHRANNÉ OPATRENIE: IZOLÁCIU, KRYTMI ŽIVÝCH ČASTÍ

OCHRANA PRI PORUČHE:  
OCHRANNÉ OPATRENIE: SAMOČINNÉ ODPOJENIE NÁPÁJANIA

$P_i = 35,0 \text{ kW}$   
 $P_p = 13,7 \text{ kW}$

KRYTIE: IP43/20  
PRIVOD DOLE, VYVODY HORE  
FARBA: RAL 7035



HLAVNÝ PROJEKTANT	ZODPOVEDNÝ PROJEKTANT	VYPRACOVANÍ	
ING.FERENCÍK	P.FRISO	P.FRISO	
STAVEBNÍK	VLASTNÍCI BYTOV A NP V ZAST. MEOPTA, SPRÁVA A ÚDRŽBA BYTOV S.R.O.		
NÁZOV A MIESTO STAVBY :			
OBNOVA A ZATEPLENIE BYTOVÉHO DOMU, OBNOVA ZTI, OBNOVA VŤAHOV BYT. DOMU DULOVO NÁMESTIE 7, 8, BRATISLAVA			
OBSAH VÝKRESU : ELEKTRONŠTALÁCIA – ROZVADZAČ RE2 /vchod č.7/			
DATUM	09/2015		
FORMÁT	2 x A4		
STUPEŇ	PROJEKT		
ČASŤ	ELEKTRO		
MIERKA	VÝKRES		15